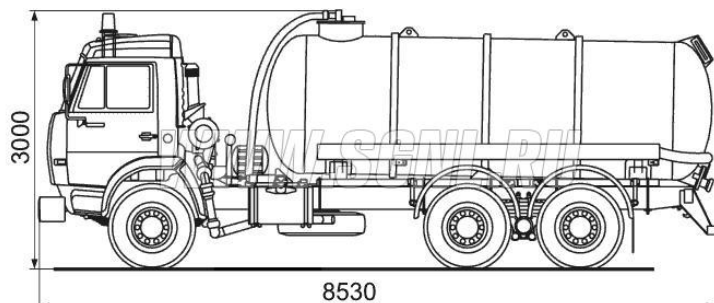




## АКН-10

### КАМАЗ 65111



Автоцистерна вакуумная нефтепромысловая АКН-10 на шасси КАМАЗ 65111 предназначена для сбора конденсата, нефти, нефтепродуктов и неагрессивных технологических жидкостей с поверхности земли, из приемков и заглубленных емкостей, находящихся в зоне аварийных разрывов и утечек трубопровода, резервуаров в резервуарных парках, и транспортировки этих жидкостей к месту хранения и переработки.

Автоцистерна может применяться и в других отраслях, где требуется забор, перевозка и нагнетание различных жидких продуктов аналогичных перечисленным.

Стандартная комплектация:

- 1 отсек
- верхний люк с сигнализатором предельного наполнения;
- уровень наполнения на переднем днище;
- шиберная задвижка;
- заборный рукав;
- брызговики;
- насос вакуумный КО-505;
- доработка автомобиля под перевозку опасных грузов;
- окраска отечественным ЛКП «Ярославские краски».

Дополнительная комплектация:

- дополнительные отсеки – до 3;
- вакуум-компрессор ВК-3М2, ВК-6М2;
- дополнительный рукав в пенале;
- окраска импортным ЛКП Dupont, Sikkens, Prospectrum Coating BVBA;
- нанесение цветографических схем по карте окраски.

Технические характеристики

Базовое шасси	КАМАЗ 65111
Двигатель	КАМАЗ 740
Мощность, л. с.	280
Колесная Формула	6x6
Вместимость цистерны, л	10 000
Наибольшая плотность транспортируемой	1

жидкости т/м <sup>3</sup>	
Полная масса, кг, не более	20 560
<b>Габаритные размеры, мм, не более</b>	
Длина	8 590
Ширина	2 500
Высота	3 150
Вакуумный насос	КО-505
Производительность, м <sup>3</sup> /ч	310
Максимальное разрежение, МПа	0,08
Рабочее давление, МПа	0,06
Глубина самовсасывания, м, не менее	4
Время заполнения цистерны насосом, мин	8
Привод насоса через ременную передачу	от КОМ