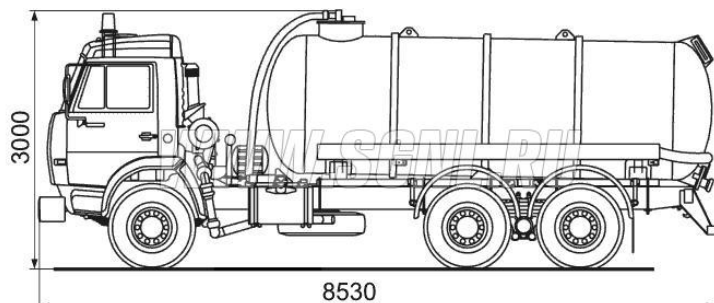




АКН-10

КАМАЗ 65115



Автоцистерна вакуумная нефтепромышленная АКН-10 на шасси КАМАЗ 65115 предназначена для механизированного сбора газового конденсата, разлитых (отработанных) нефтепродуктов и доставки их к месту утилизации.

Стандартная комплектация:

1 отсек
верхний люк с сигнализатором предельного наполнения;
уровень наполнения на переднем днище;
шиберная задвижка;
заборный рукав;
брызговики;
насос вакуумный КО-505;
доработка автомобиля под перевозку опасных грузов;
окраска отечественным ЛКП «Ярославские краски».

Дополнительная комплектация:

дополнительные отсеки – до 3;
вакуум-компрессор ВК-3М2, ВК-6М2;
дополнительный рукав в пенале;
окраска импортным ЛКП Dupont, Sikkens, Prospectrum Coating BVBA;
нанесение цветографических схем по карте окраски.

Технические характеристики

Базовое шасси	КАМАЗ 65115
Двигатель	КАМАЗ 740
Мощность, л. с.	280
Колесная Формула	6x4
Вместимость цистерны, л	10 000
Наибольшая плотность транспортируемой жидкости т/м ³	1
Полная масса, кг, не более	20 560

Габаритные размеры, мм, не более

Длина	8 590
Ширина	2 500
Высота	3 150
Вакуумный насос	КО-505
Производительность, м ³ /ч	310
Максимальное разряжение, МПа	0,08
Рабочее давление, МПа	0,06
Глубина самовсасывания, м, не менее	4
Время заполнения цистерны насосом, мин	8
Привод насоса через ременную передачу	от КОМ