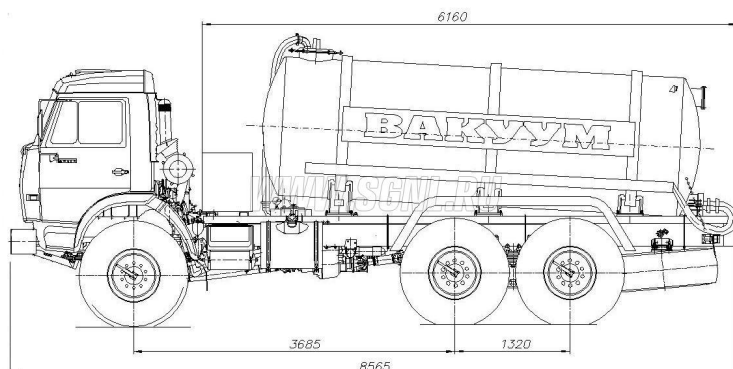




## АКН-10 ОД

### КАМАЗ 43118



Автоцистерна вакуумная нефтепромысловая АКН-10 ОД с открывающимся задним днищем на шасси КАМАЗ 43118 предназначена для сбора конденсата, нефти, нефтепродуктов и неагрессивных технологических жидкостей с поверхности земли, из приемков и заглубленных емкостей, находящихся в зоне аварийных разрывов и утечек трубопровода, резервуаров в резервуарных парках, и транспортировки этих жидкостей к месту хранения и переработки.

Автоцистерна может применяться и в других отраслях, где требуется забор, перевозка и нагнетание различных жидких продуктов аналогичных перечисленным.

### Технические характеристики

Базовое шасси	КАМАЗ 43118
Двигатель	КАМАЗ 740
Мощность, л. с.	240
Колесная Формула	6x6
Вместимость цистерны, л	10 000
Наибольшая плотность транспортируемой жидкости т/м <sup>3</sup>	1
Полная масса, кг, не более	20 560
<b>Габаритные размеры, мм, не более</b>	
Длина	8 590
Ширина	2 500
Высота	3 150
Вакуумный насос	КО-505

Производительность, м3/ч	310
Максимальное разрежение, МПа	0,08
Рабочее давление, МПа	0,06
Глубина самовсасывания, м, не менее	4
Время заполнения цистерны насосом, мин	8
Привод насоса через ременную передачу	от КОМ