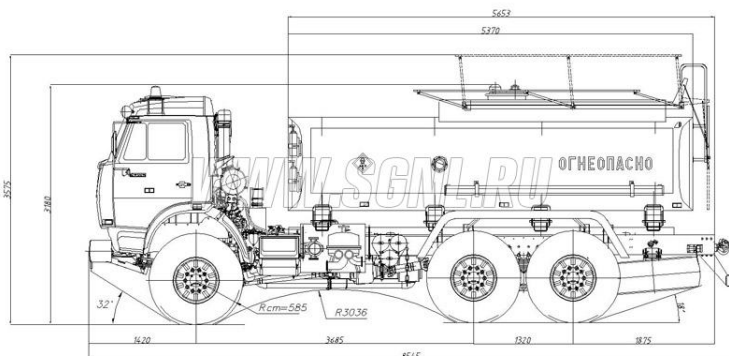




АТЗ-12

КАМАЗ 43118



Автотопливозаправщик предназначен для транспортирования и кратковременного хранения и заправки автотехники светлыми нефтепродуктами с плотностью не более 830 кг/м³ и рассчитан на эксплуатацию в тех же дорожно-климатических условиях, что и базовое шасси.

Базовое шасси	КАМАЗ 43118-15, КАМАЗ 43118-10
Колесная формула/ведущие колеса	6x6/все
Номинальная вместимость цистерны, л	12000
Форма поперечного сечения	чемодан
Количество секций в цистерне	1 - 3
Снаряженная масса, кг	10300
Полная масса, кг, не более	20560
Распределение нагрузки, кг	при полной массе
- через шины передних колес	5540
- через шины задней тележки	15020
Насос	СЦЛ-00самовсасывающий центробежный, вихревой
Производительность насосной установки, л/мин	360
Привод насоса	ДОМ, КОМ
Максимальная глубина самовсасывания, м	4,5
Время заполнения цистерны при помощи насоса, мин, не более	33
Время слива из цистерны, мин, не более	
- при помощи насоса	38
- самотеком	76
Двигатель	КамАЗ-740.30-260, КамАЗ-740.31-240

Максимальная мощность	180(2000), 165(2200)
Трансмиссия	механическая
Сцепление	КамАЗ-142, фрикционное, сухое, двухдисковое; привод гидравлический с пневмоусилителем
Коробка передач	КамАЗ-152 или КамАЗ-154 механическая, десятиступенчатая с делителем, трехходовая, с синхронизаторами на II, III, IV, V передачах и делителе