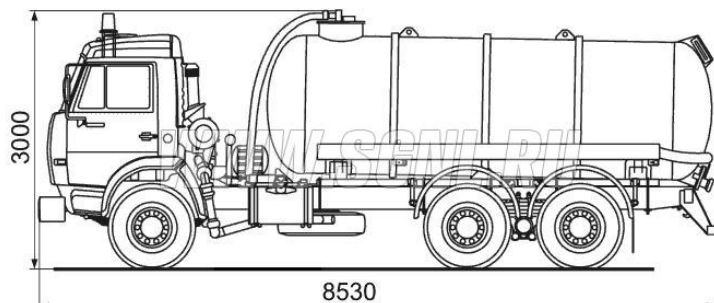




МВ-15

КАМАЗ 65115



Автоцистерна вакуумная МВ-15 на шасси КАМАЗ 65115 предназначена для механизированной очистки выгребных ям, прямых и заглубленных емкостей, конденсатов, отходов пищевой промышленности, доставки их к месту обезвреживания и утилизации и рассчитана на эксплуатацию в тех же дорожно-климатических условиях, что и базовое шасси.

Базовое шасси	КАМАЗ 65115
Колесная формула/ ведущие колеса	6x4/ задней тележки
Номинальная вместимость цистерны, л	15000
Форма поперечного сечения	круг
Количество секций в цистерне	1
Снаряженная масса, кг	9380
Полная масса, кг, не более	
Вакуум-компрессор	КО-505
Производительность насосной установки, л/мин	310
Привод насоса	ДОМ, КОМ
Двигатель	КамАЗ-740.30-260, КамАЗ-740.31-240
Максимальная мощность	180(2000), 165(2200)
Трансмиссия	механическая
Сцепление	КамАЗ-142, фрикционное, сухое, двухдисковое; привод гидравлический с пневмоусилителем
Коробка передач	КамАЗ-152 или КамАЗ-154 механическая, десятиступенчатая с делителем, трехходовая, с синхронизаторами на II, III, IV, V передачах и делителе